

Unete al Equipo MPOWER!

**MPOWER**

**MANUAL DE**

**BOMBAS MPOWER**

**BOMBAS de AGUA**  
**BA 2x2 5.5HP**  
**BA 3x3 6.5HP**



IND.



# INDICE POR SUBENSAMBLES

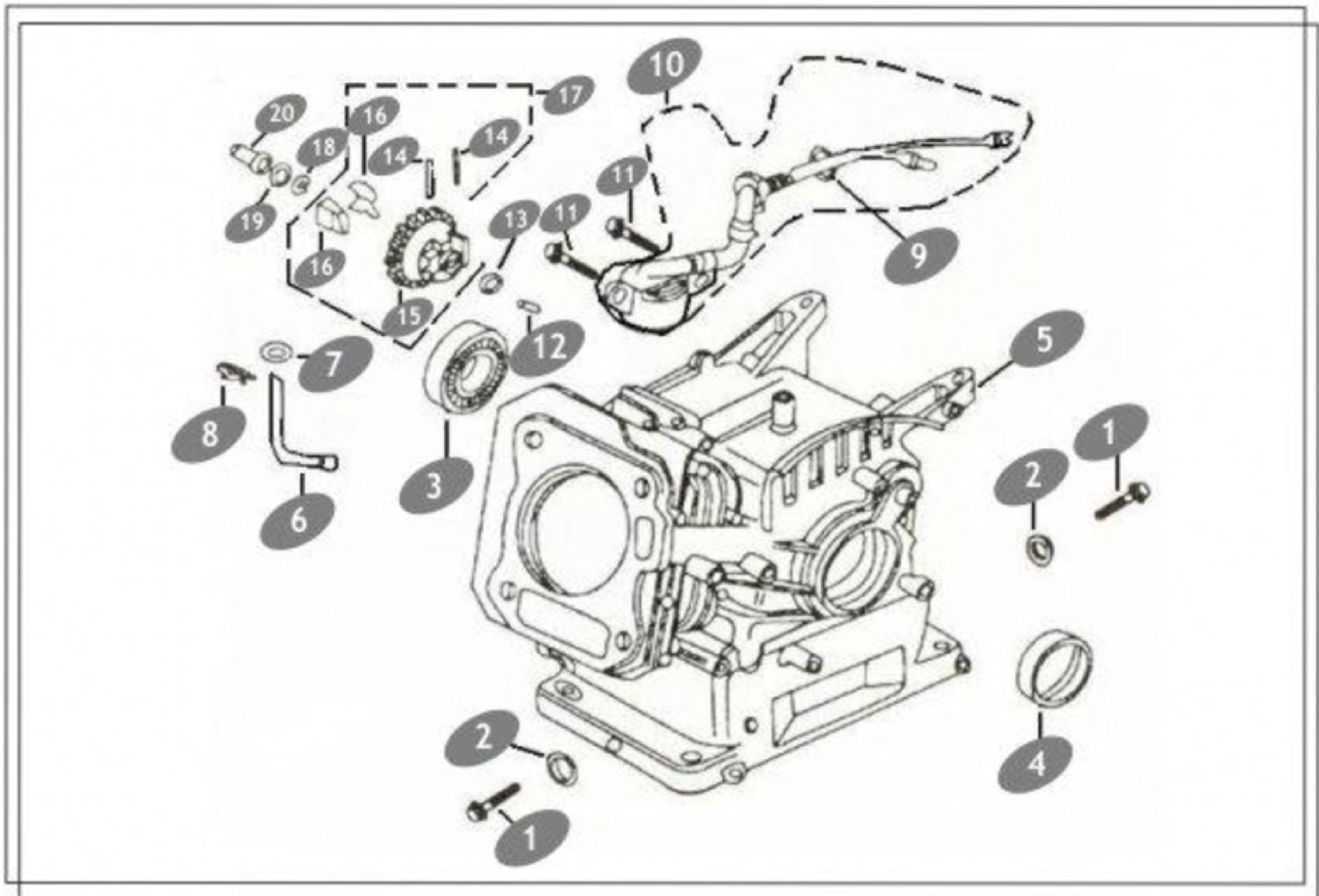


## BOMBAS de AGUA BA 2x2 5.5HP BA 3x3 6.5HP



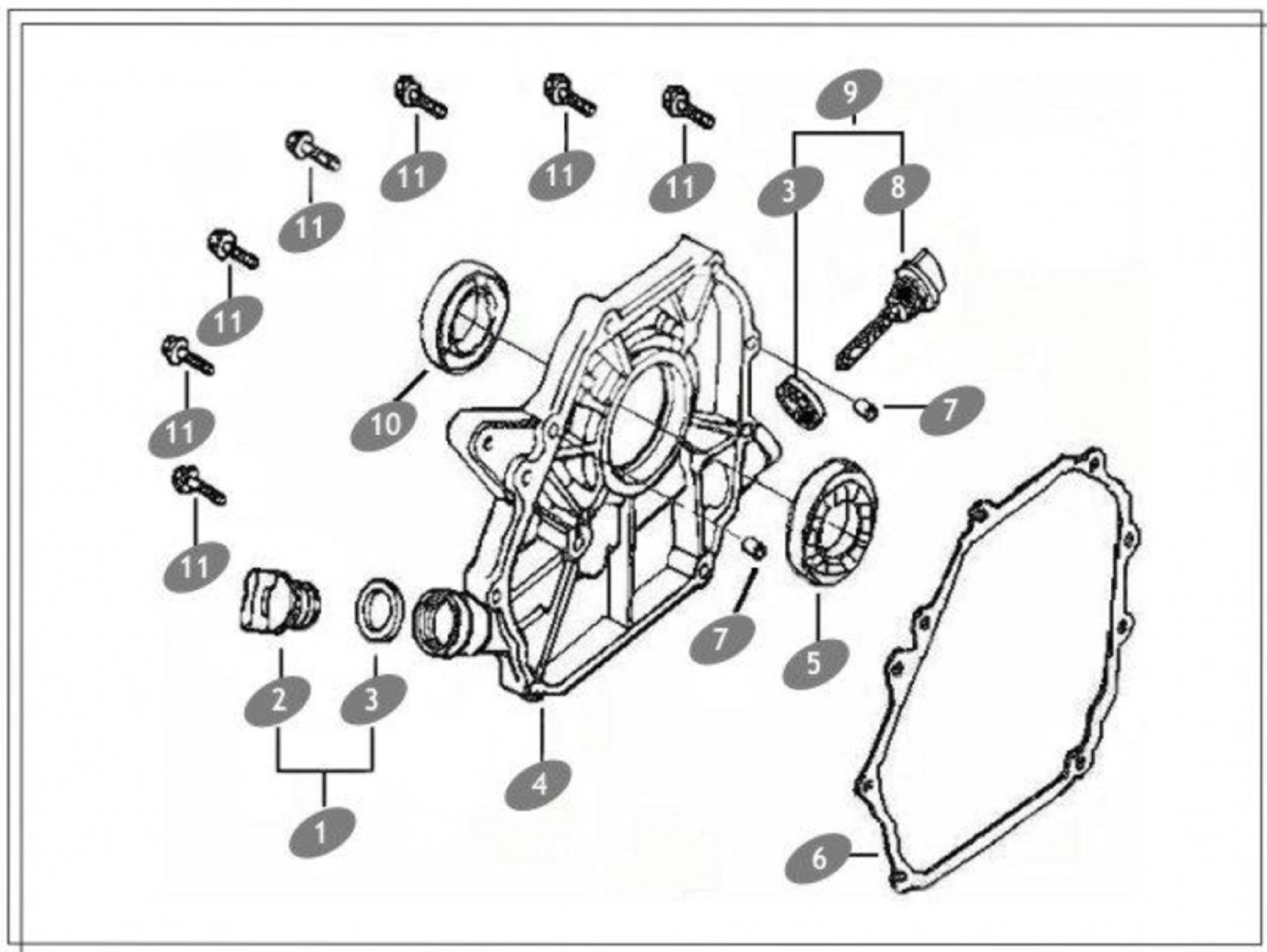
E - 1	ENSAMBLE DEL CARTER	Pag 01
E - 2	ENSAMBLE TAPA DEL CARTER	Pag 02
E - 3	ENSAMBLE DE LA CABEZA DEL CILINDRO Y SU TAPA	Pag 03
E - 4	CIGÜEÑAL, PISTÓN Y BIELA	Pag 04
E - 5	ENSAMBLE DE ÁRBOL DE LEVAS Y VÁLVULAS	Pag 05
E - 6	ENSAMBLE DEL CARBURADOR	Pag 06
E - 7	ENSAMBLE DEL TANQUE DE COMBUSTIBLE	Pag 08
E - 8	ENSAMBLE FILTRO DE AIRE	Pag 09
E - 9	MOFLE	Pag 10
E - 10	POLEA RETRÁCTIL	Pag 11
E - 11	SISTEMA CONTROL GOBERNADOR	Pag 12
E - 12	VOLANTE	Pag 13
E - 13	BOBINA DE IGNICIÓN	Pag 14
E - 14	BASTIDOR	Pag 15
E - 15	BOMBA B26 2 X 2 5.5 HP	Pag 16
E - 16	BOMBA B30 3 X 3 6.5 HP	Pag 17

# ENSAMBLE DEL CARTER



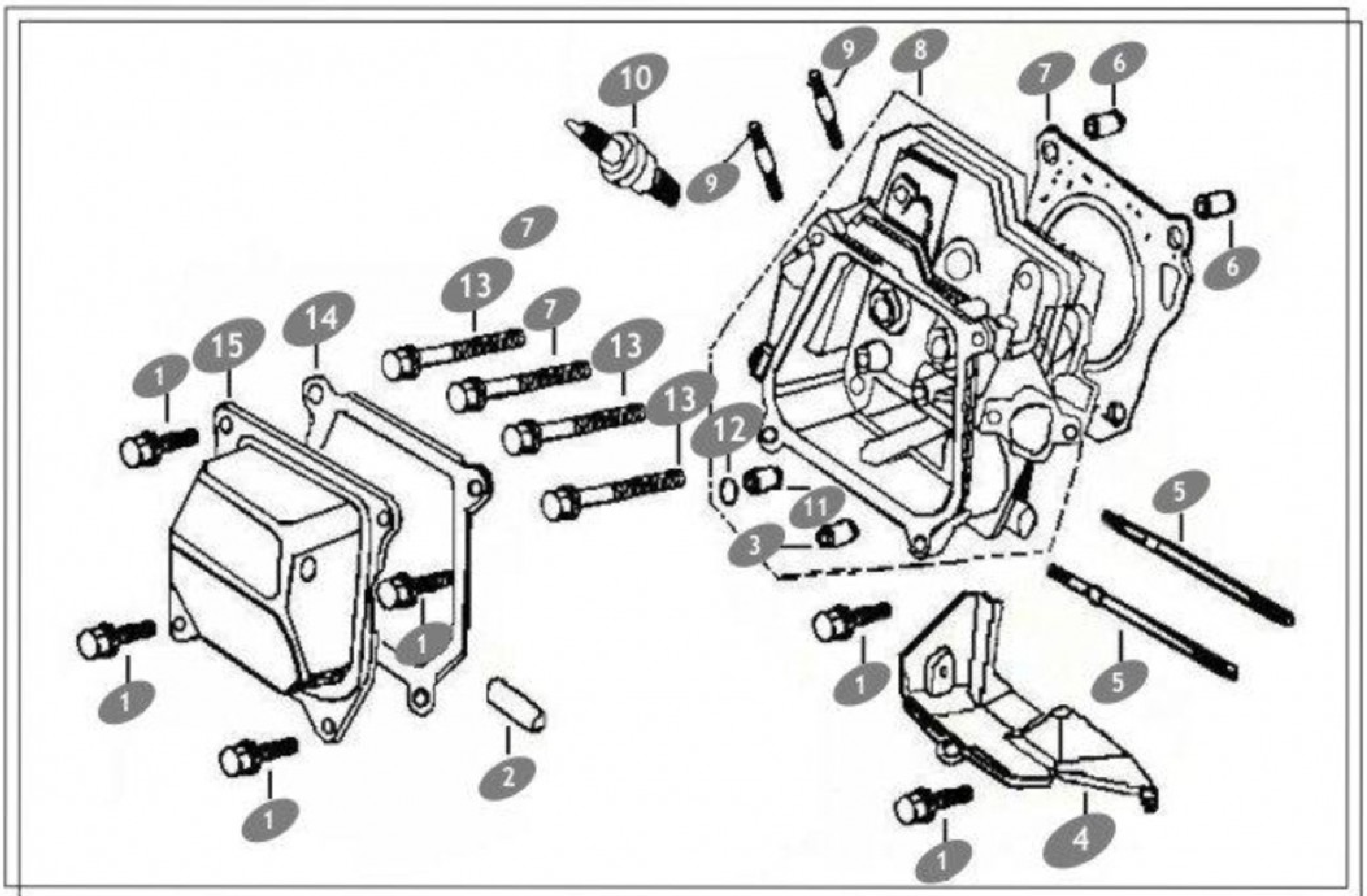
No. REF	No. PARTE	DESCRIPCIÓN	CANTIDAD	NOTAS
1	11212/168F	Tapón de drenado	2	
2	11213/168F	Rondana	2	
3	GGB276-89	Rodamiento 6205	1	
4	13180/168F	Reten, cigüeñal	1	
5	11100/168F	Carter	1	
	11100/168F-2	Carter 6.5 HP	1	
6	26311/168F	Varilla reguladora	1	
7	26329/168F	Rondana	1	
8	26321/168F	Perno Divisor	1	
9	GGB6177-86	Tuerca M 10	1	
10	37810/168F	Sensor de Aceite	1	
11	GGB5787-86	Tornillo M6 X 14	2	
12	25151/168F	Eje Regulador	1	
13	25165/168F	Rondana, engrane motriz	1	
14	25163/168F	Pemo	2	
15	25121/168F	Engranaje motriz, regulador	1	
16	25141/168F	Block	2	
	25141/168F-2	Block 6.5 HP	2	
17	25120/168F	Ensamble del engrane Motriz regulador	1	
	25120/168F-2	Ensamble del engrane Motriz regulador 6.5 HP	1	
18	25164/168F	Anillo de retención	1	
19	25132/168F	Rondana	1	
20	25131/168F	Manguito deslizante	1	



ENSAMBLE TAPA  
DEL CARTER

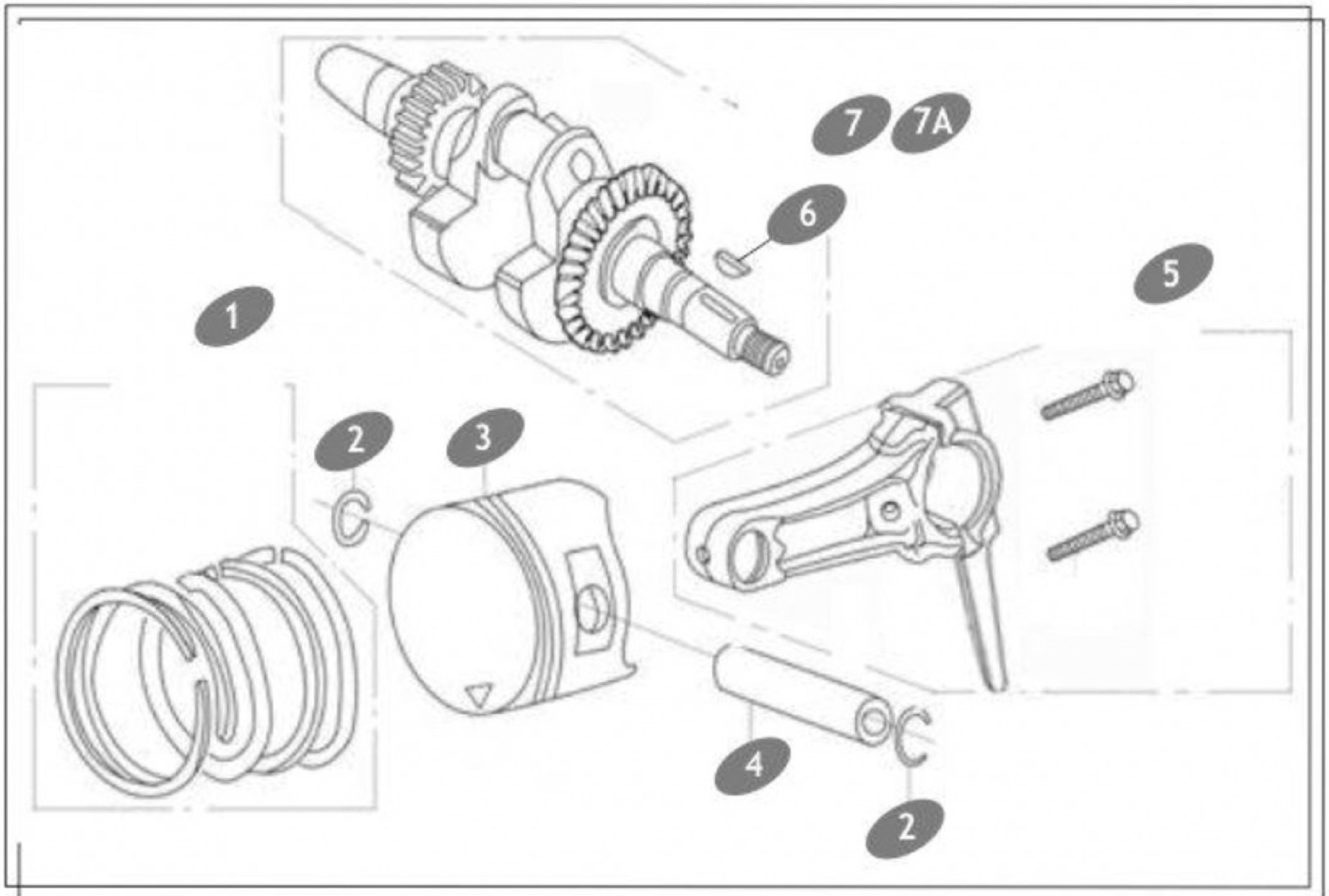
No. REF	No. PARTE	DESCRIPCIÓN	CANTIDAD	NOTAS
1	15650/168F	Sello tapón de aceite	1	
2	15651/168F	Tapón de aceite	1	
3	15612/168F	Sello	2	
4	11311/168F	Tapón del carter	1	
5	GGB276-82	Rodamiento 6205	1	
6	11119/168F	Junta del carter	1	
7	11118/168F	Perno	2	
8	15611/168F	Balloneta	1	
9	15610/168F	Balloneta con sello	1	
10	13180/168F	Retén, cigüeñal	1	
11	GGB5787-86A	Tornillo M8 X 32	7	

# CABEZA DEL CILINDRO Y SU TAPA



No. REF	No. PARTE	DESCRIPCIÓN	CANTIDAD	NOTAS
1	GGB5787-86	Tornillo M6 X 12	6	
2	20651/168F	Conducto de aire	1	
3	12214/168F	Guía válvula de admisión	1	
4	19721/168F	Cubierta	1	
5	12252/168F	Perno M6 X 113	2	
6	12218/168F	Juego de pernos 10 x 16	2	
7	12221/168F	Junta, cabeza de cilindro	1	
	12221/168F-2	Junta, cabeza de cilindro 6.5 HP	1	
8	12210/168F	Ensamble cabeza del cilindro	1	
	12210/168F-2	Ensamble cabeza del cilindro 6.5 HP	1	
9	12253/168F	Pernos M8 X 34	2	
10	34200/168F	Bujía F6RTC	1	
11	12215/168F	Guía de válvula de escape	1	
12	12219/168F	Circlip	1	
13	12256/168F	Tornillo	4	
14	12312/168F	Junta, tapa de la cabeza del cilindro	1	
15	12310/168F	Ensamble cubierta cabeza del cilindro	1	

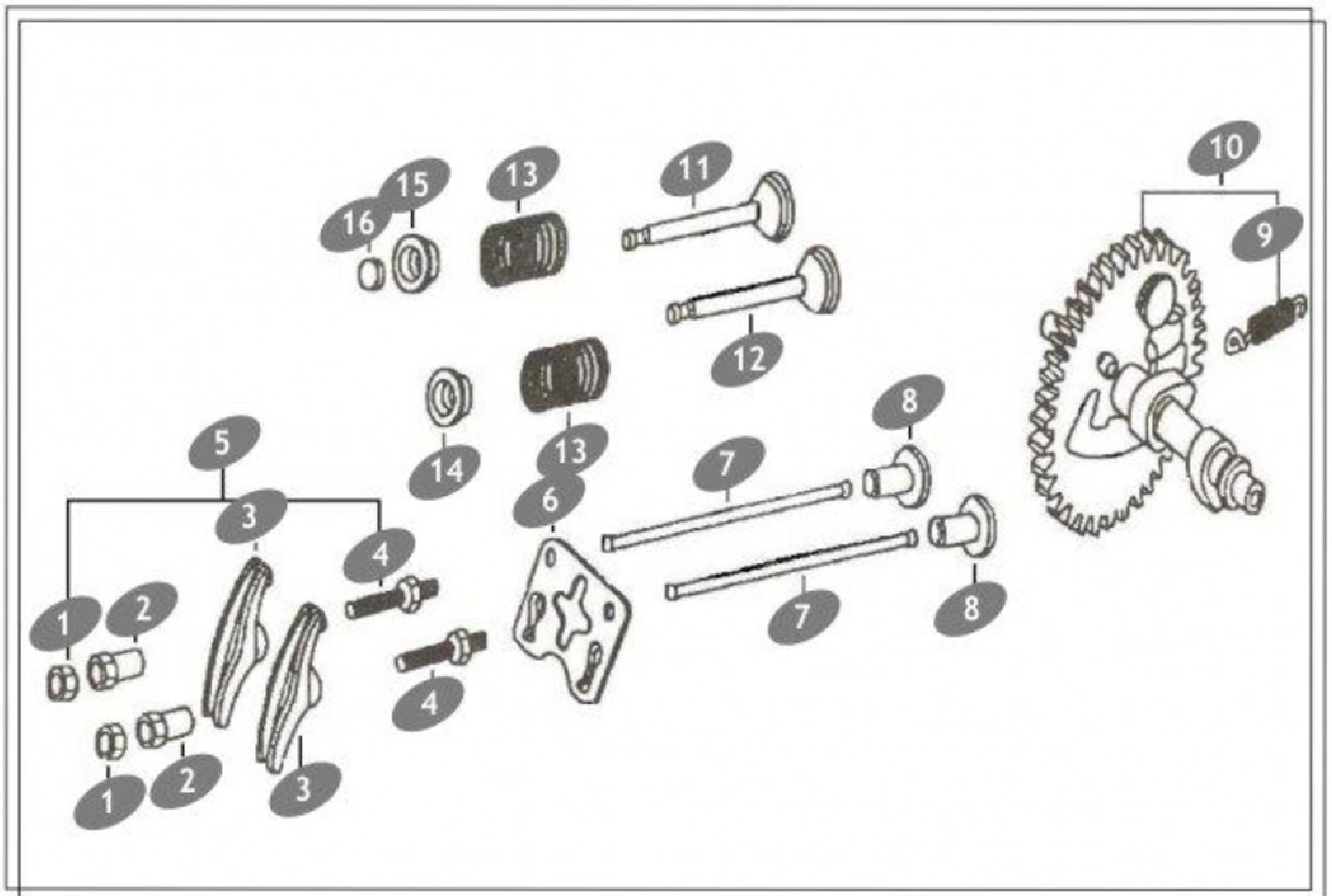
# CIGÜEÑAL, PISTÓN Y BIELA



No. REF	No. PARTE	DESCRIPCIÓN	CANTIDAD	NOTAS
1	13300/ 168F	Juego de anillos	1	
	13300-25/ 168F	Juego de anillos .25	1	
	13300-50/ 168F	Juego de anillos .50	1	
2	13322/ 168F	Seguro del perno	2	
3	13211- 168F	Pistón	1	
	13211-25/ 168F	Pistón .25 - 168F	1	
	13211-50/ 168F	Pistón .50 - 168F	1	
4	13221/ 168F	Perno del Pistón	1	
5	13130/ 168F	Juego de Biela	1	
6	13118/ 168F	Cuña Woodruff	1	
7	13110/ 168FT	Juego de cigüeñal ( 2 x 2)	1	
	13110/ 168FT-2	Juego de cigüeñal ( 3 x 3) 6.5 HP	1	

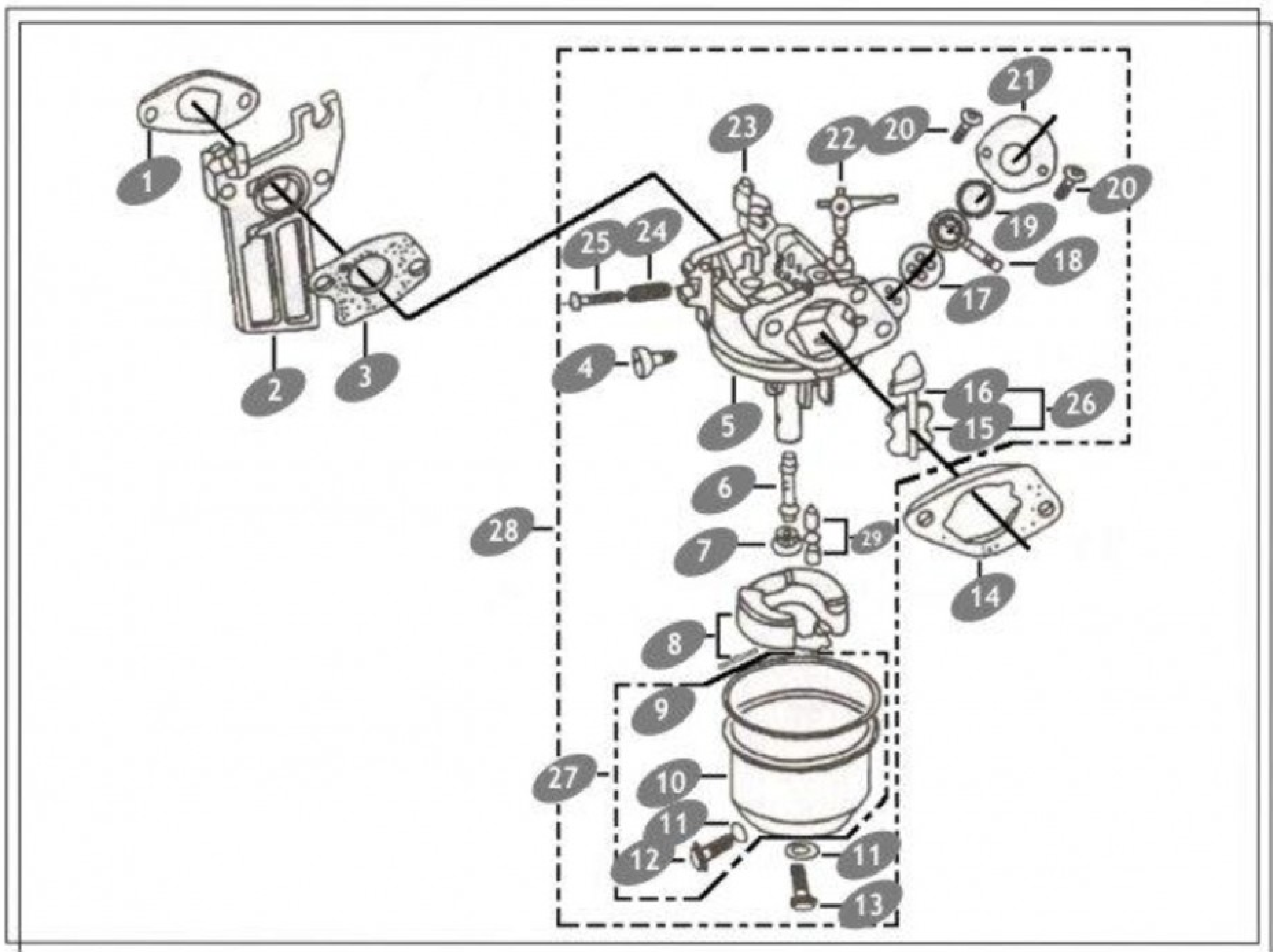


# ÁRBOL DE LEVAS Y VÁLVULAS



No. REF	No. PARTE	DESCRIPCIÓN	CANTIDAD	NOTAS
1	14416 /168F	Tuerca de seguridad	2	
2	14413 /168F	Manguito	2	
3	14411 /168F	Balancín	2	
4	14415 /168F	Perno ajustador	2	
5	14410 /168F	Ensamble balancín	2	
6	14261 /168F	Guía	1	
7	14250 /168F	Varilla de empuje	2	
8	14455 /168F	Levanta válvulas	2	
	14455 /168F-2	Levanta válvulas 6.5 HP	2	
9	14146 /168F	Resorte de extensión	1	
10	14100 /168F	Ensamble árbol de levas	1	
	14100 /168F-2	Ensamble árbol de levas 6.5 HP	1	
11	14721 /168F	Válvula de escape	1	
12	14711 /168F	Válvula del producto	1	
13	14755 /168F	Resorte de la válvula	2	
14	14751 /168F	Asiento del resorte, válvula de admisión	1	
15	14757 /168F	Asiento del resorte, válvula de escape	1	
16	14758 /168F	Tapa	1	

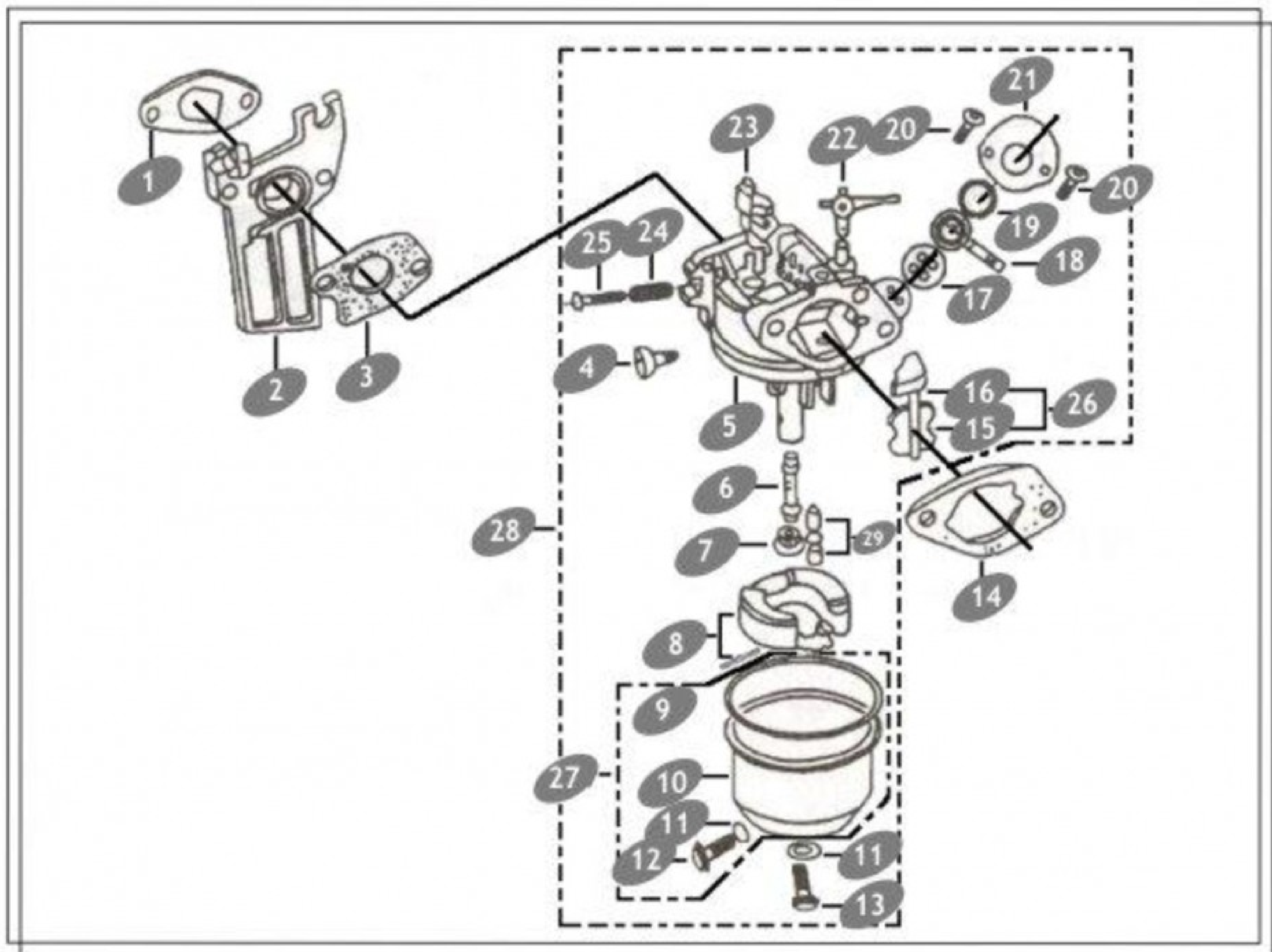
## ENSAMBLE DEL CARBURADOR



No. REF	No. PARTE	DESCRIPCIÓN	CANTIDAD	NOTAS
1	12254/168F	Junta de la entrada	1	
2	161421/168F	Block conector	1	
3	16142/168F	Junta del carburador	1	
4	16421/168F	Tornillo de ajuste en baja	1	
5	16250/168F	Cuerpo de la cámara	1	
	16250/168F-2	Cuerpo de la cámara 6.5 HP	1	
6	16251/168F	Boquilla principal	1	
	16251/168F-2	Boquilla principal 6.5 HP	1	
7	16254/168F	Esprea principal	1	
	16254/168F-2	Esprea principal 6.5 HP	1	
8	16230/168F	Flotador	1	
9	16219/168F	Junta de la cámara del flotador	1	
10	16211/168F	Camara del flotador	1	
11	16216/168F	Rondana	2	
12	16215/168F	Tornillo para drenar cámara del flotador	1	
13	16213/168F	Tornillo	1	
14	17330/168F	Junta del filtro de aire	1	
15	16331/168F	Ahogador	1	

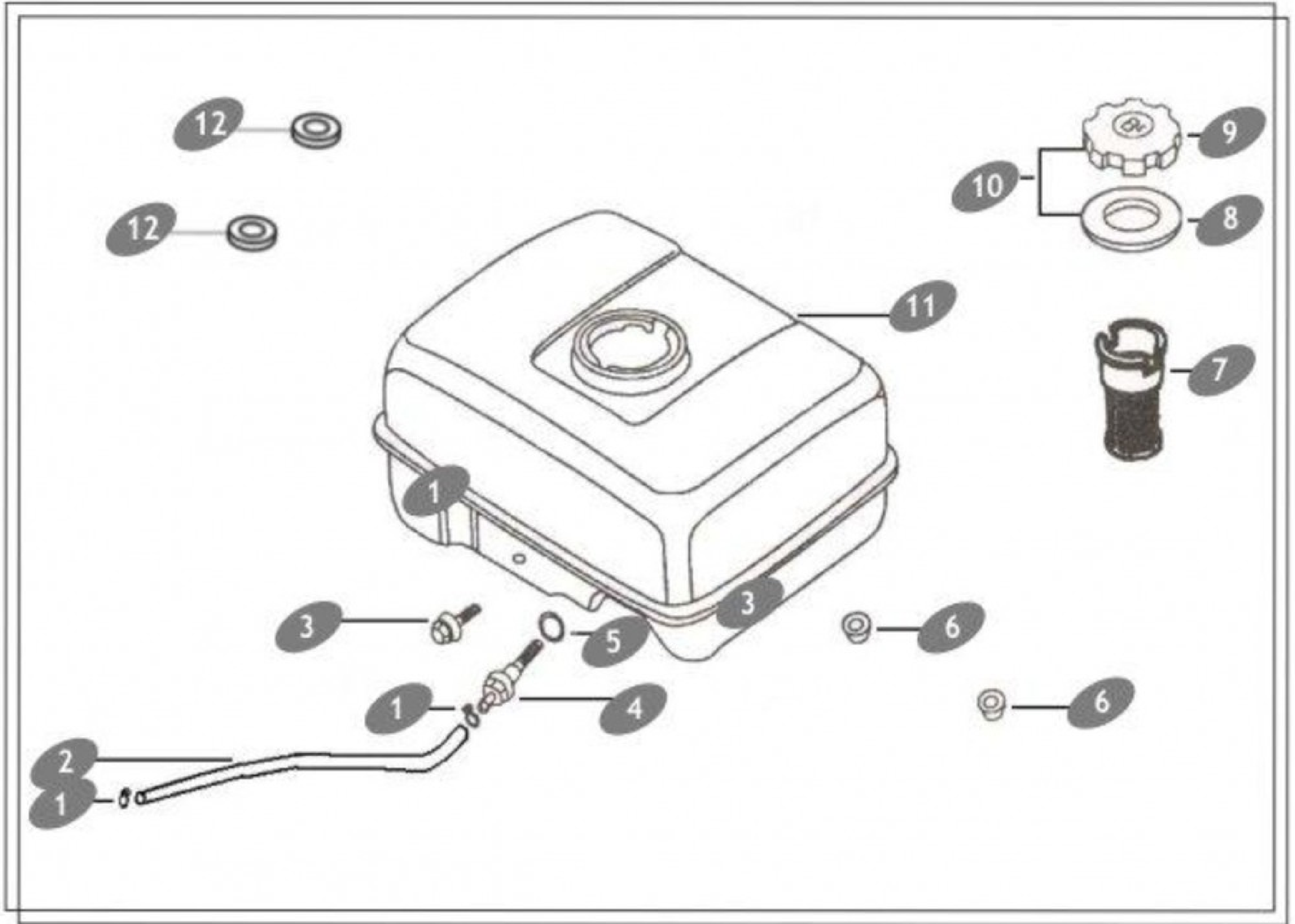


## ENSAMBLE DEL CARBURADOR



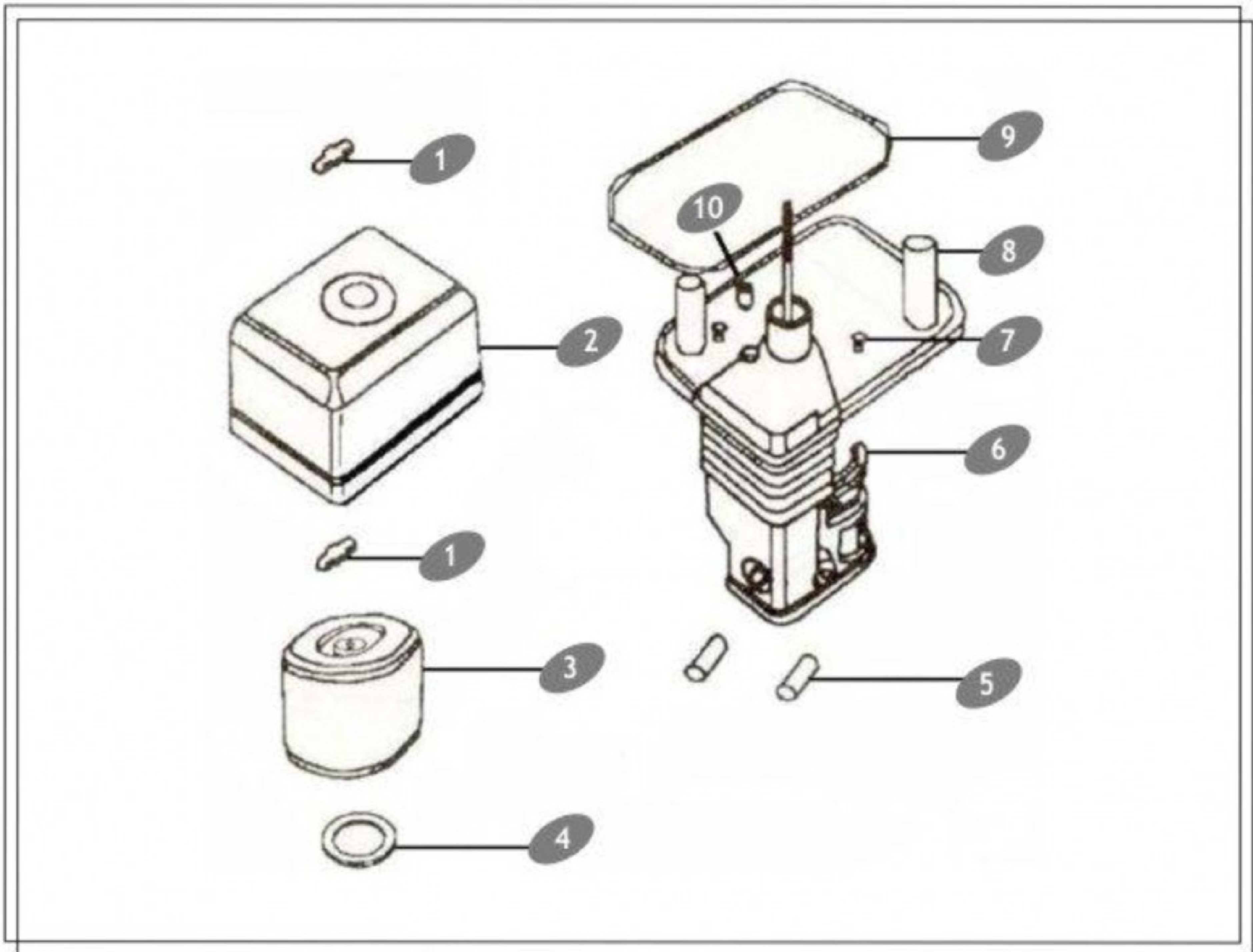
No. REF	No. PARTE	DESCRIPCIÓN	CANTIDAD	NOTAS
16	16332/168F	Vástago del ahogador	1	
17	16312/168F	Rondana	1	
18	16311/168F	Palanca del regulador	1	
19	16313/168F	Rondana	1	
20	GGB5787-86	Tornillo M4	2	
21	16314/168F	Cubierta	1	
22	16148/168F	Interruptor del ahogador	1	
23	16280/168F	Unidad del regulador	1	
	16280/168F-2	Unidad del regulador 6.5 HP	1	
24	16422/168F	Resorte, del tornillo ajustador	1	
25	16415/168F	Tornillo ajustador	1	
26	16330/168F	Juego del ahogador	1	
27	16210/168F	Cámara del flotador	1	
28	16100/168F	Ensamble del carburador	1	
	16100/168F-2	Ensamble del carburador 6.5 HP	1	
29	16240/168F	Aguja del flotador	1	

## TANQUE DE COMBUSTIBLE



No. REF	No. PARTE	DESCRIPCIÓN	CANTIDAD	NOTAS
1	16937/168F	Abrazadera	2	
2	16931/168F	Manguera de salida	1	
3	GB5787-86	Perno M6 x 22	1	
4	16950/168F	Conector	1	
5	16961/168F	Empaque	1	
6	GGB6177-86	Tuerca M6	2	
7	16916/168F	Taza del filtro	1	
8	16521/168F	Empaque	1	
9	16510/168F	Tapón de combustible	1	
10	16500/168F	Tapón de combustible con empaque	1	
11	16610/168F	Tanque de combustible	1	

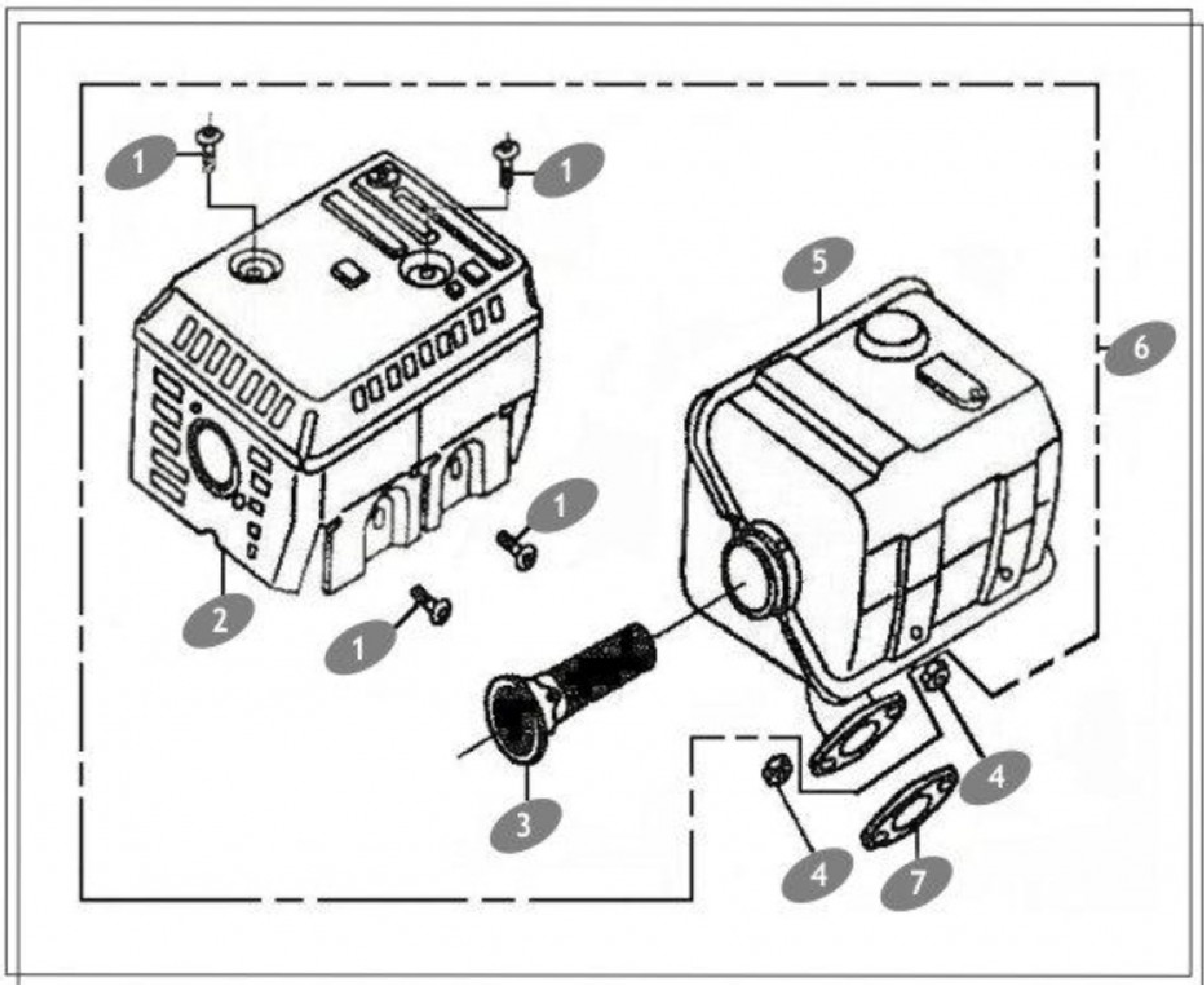
## ENSAMBLE FILTRO DE AIRE



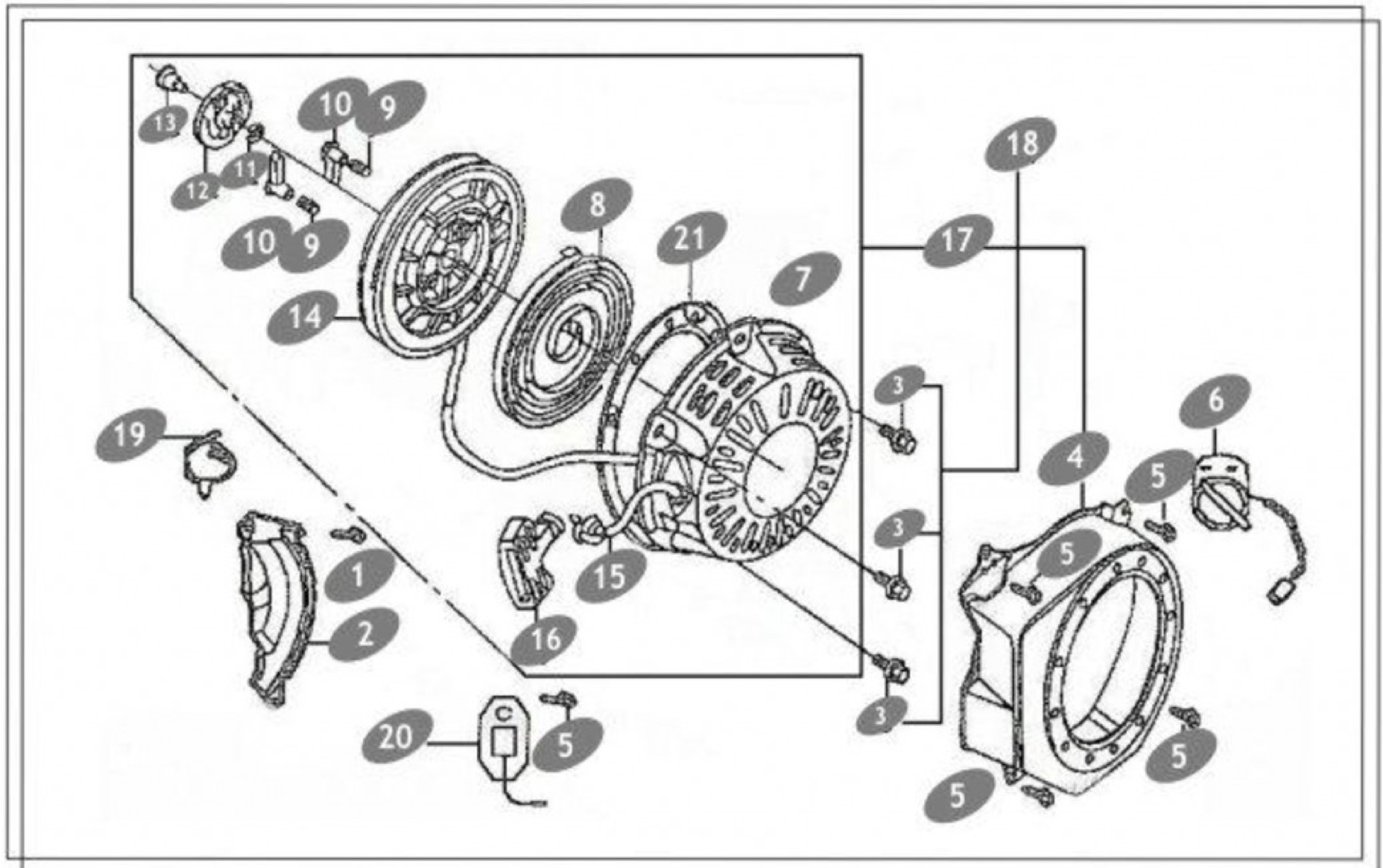
No. REF	No. PARTE	DESCRIPCIÓN	CANTIDAD	NOTAS
1	GGB62-88	Tuerca	2	
2	17111/ 168F	Cubierta del filtro de aire	1	
3	17130 / 168F	Elemento filtro de aire	1	
4	17125/ 168F	Rondana	1	
5	17126/ 168F	Casquillo	2	
6	17131/ 168F	Cubierta del filtro de aire	1	
7	GGB3115-82	Tornillo M5 X 12	2	
8	17141/ 168F	Base del filtro de aire	1	
9	17145/ 168F	Junta tapa filtro de aire	1	
10	17146/ 168F	Casquillo B	1	



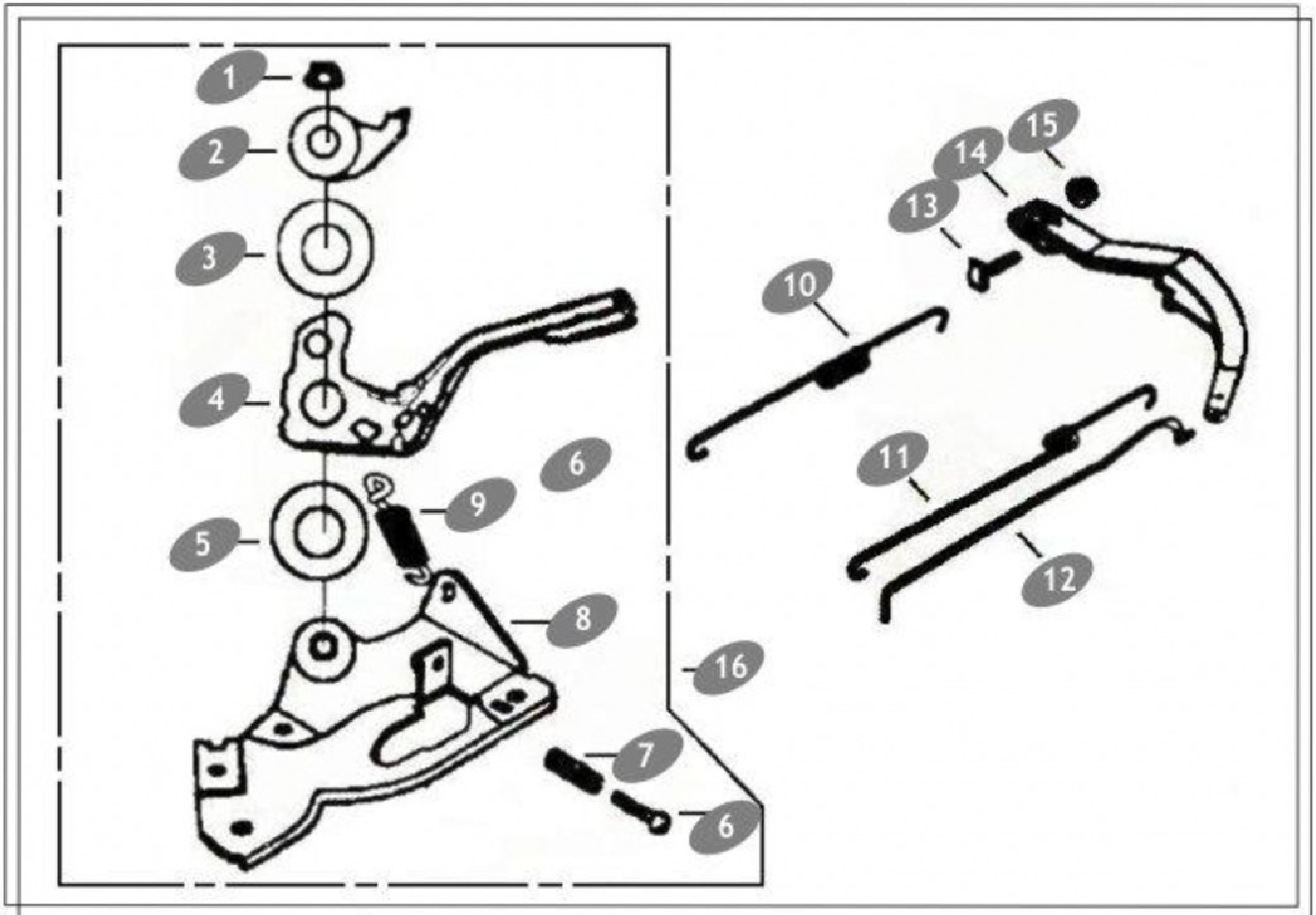
## MOFLE



No. REF	No. PARTE	DESCRIPCIÓN	CANTIDAD	NOTAS
1	GGB5787-86	Tornillo M5 X 8	4	
2	18600/ 168F	Cubierta de Mofle	1	
3	18310/ 168F	Extinguidor de la chispa	1	
4	GGB6170-86	Tuerca M8	2	
5	18300/ 168F	Mofle	1	
6	18000/ 168F	Extractor mas mofle	1	
7	12255/ 168F	junta de escape	1	

POLEA  
RETRÁCTIL

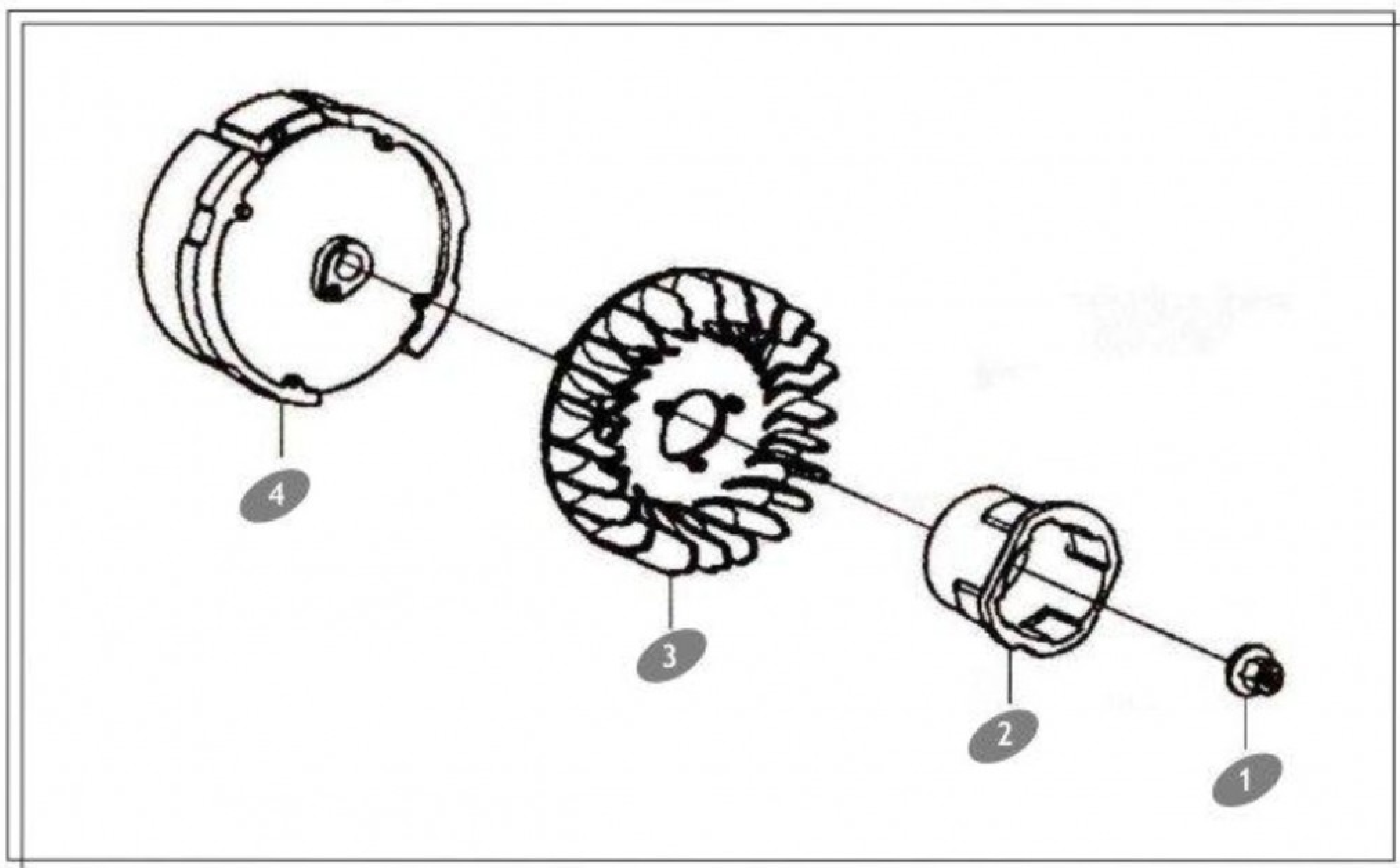
No. REF	No. PARTE	DESCRIPCIÓN	CANTIDAD	NOTAS
1	GGB5787-86	Perno M6 X 22	1	
2	19810/ 168F	Placa ensamble al cárter	1	
3	GGB5787-86	Perno M6 X 18	3	
4	19710/ 168F	Ensamble tolva del retráctil	1	
5	GB5787-86	Perno M6 X 2	5	
6	35410/ 168F	Interruptor del motor	1	
7	27380/ 168F	Cubierta	1	
8	27319/ 168F	Resorte espiral	1	
9	27312/ 168F	Seguro del resorte	2	
10	27331/ 168F	Seguro	2	
11	27311/ 168F	Resorte de fricción	1	
12	27341/ 168F	Tapa del resorte	1	
13	27315/ 168F	Tornillo de presión	1	
14	27351/ 168F	Rodillo	1	
15	27313/ 168F	Rope	1	
16	27361/ 168F	Piola	1	
17	27300/ 168F	Manija	1	
18	27100/ 168F	Polea retráctil	1	
19	32211/ 168F	Ensamble de la polea retráctil	1	
20	37850/ 168F	Diodo	1	
21	27390/ 168F	Rin	1	



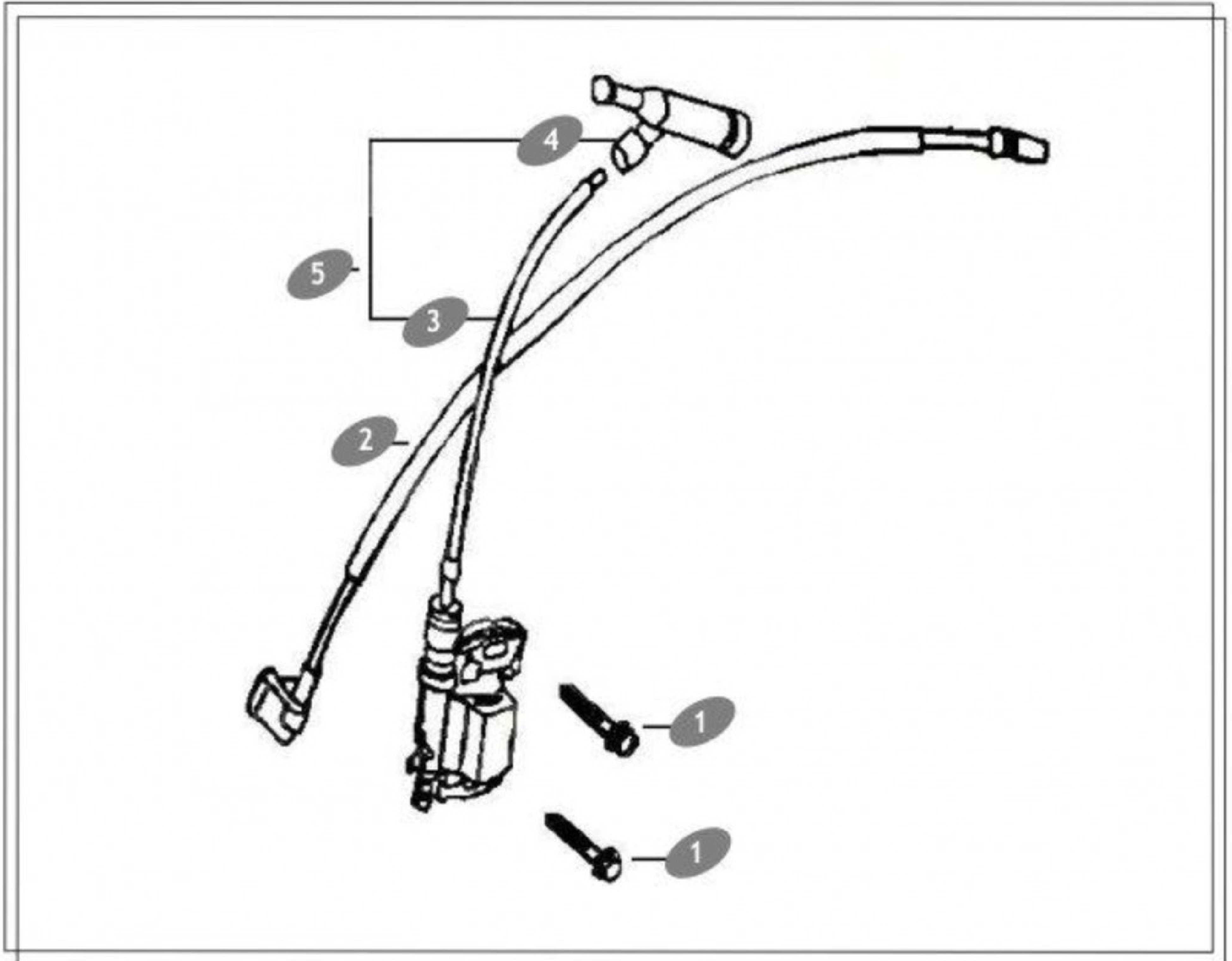
No. REF	No. PARTE	DESCRIPCIÓN	CANTIDAD	NOTAS
1	GGB6173-86	Tuerca M6	1	
2	26414/168F	Ajuste	1	
3	26418/168F	Rondana	1	
4	26412/168F	Palanca	1	
5	26419/168F	Rondana	1	
6	GB818-85-H	Perno M5 X 25	1	
7	26415/168F	Resorte del gobernador	1	
8	26420/168F	Soporte	1	
9	26416/168F	Resorte	1	
10	26363/168F	Resorte trasero	1	
	26363/168F-2	Resorte trasero	1	
11	26364/168F	Resorte fino del gobernador	1	
12	26341/168F	Varilla de jale	1	
13	26362/168F	Tornillo de seguridad	1	
14	26331/168F	Brazo del gobernador	1	
15	GGB6177-86	Tuerca M6	1	
16	26410/168F	Ensamble del gobernador	1	



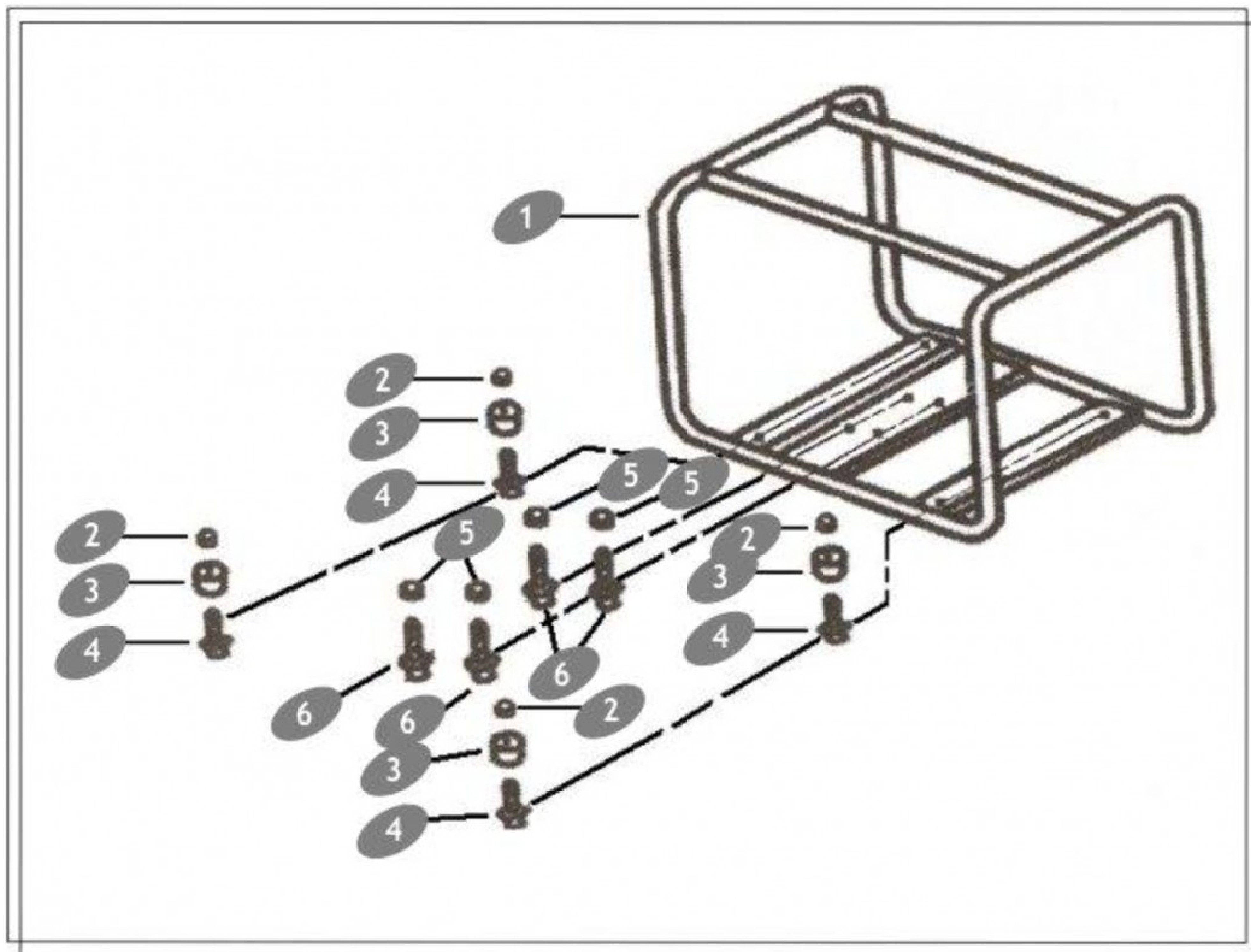
## VOLANTE



No. REF	No. PARTE	DESCRIPCIÓN	CANTIDAD	NOTAS
1	27515/168F	Tuerca M14 x 1.5	1	
2	27370/168F	Brida de arranque	1	
3	19722/168F	Ventilador del volante	1	
4	27500/168F	Volante	1	
	27500/168F-2	Volante 6.5 HP	1	

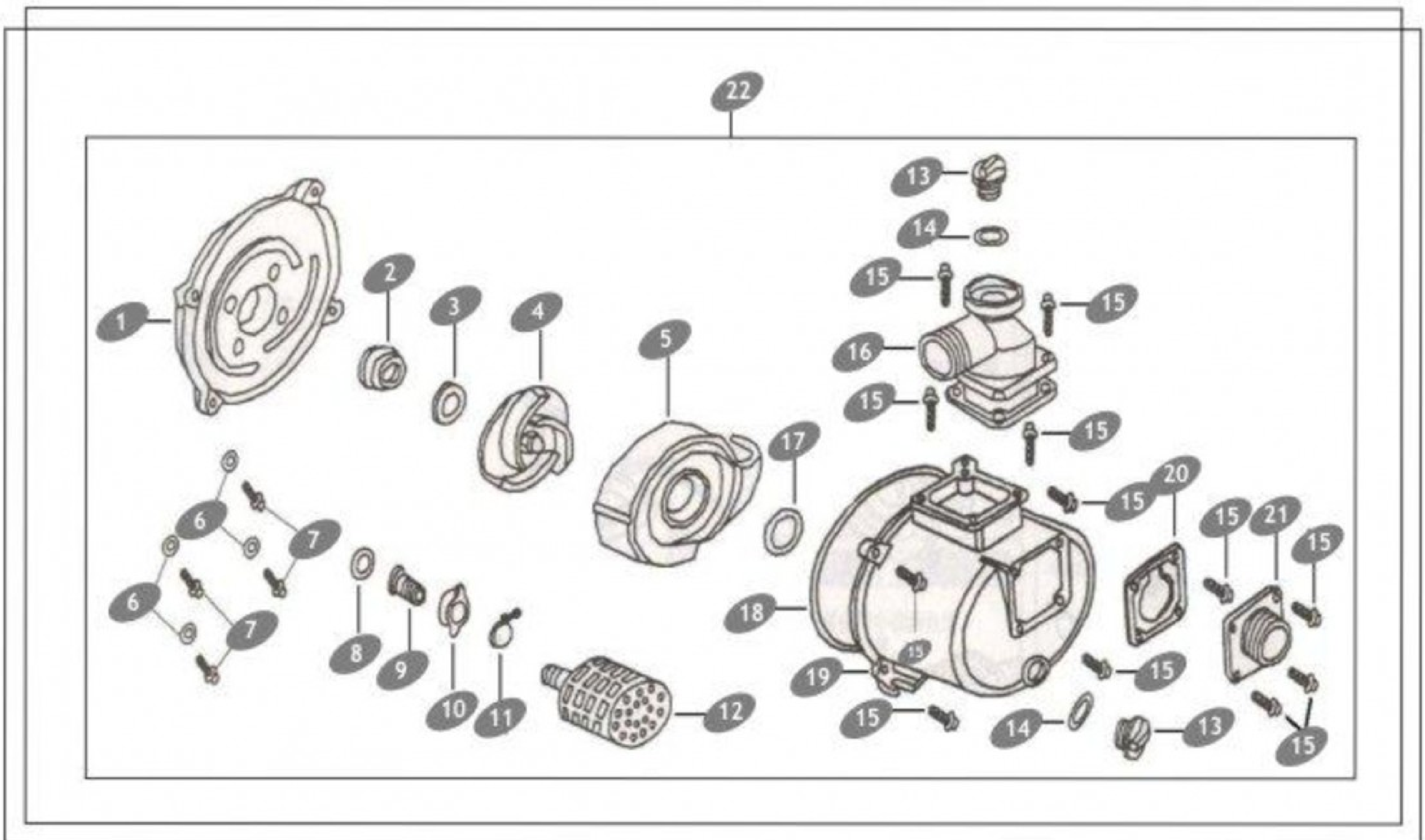
BOBINA DE  
IGNICIÓN

No. REF	No. PARTE	DESCRIPCIÓN	CANTIDAD	NOTAS
1	GGB5787-86	Tornillo M6 X 25	2	
2	34410/168F	Cable de paro	1	
3	34510/168F	Bobina de la ignición	1	
4	34310/168F	Tapón de la bujía	1	
5	34500/168F	Montaje de la bobina de la ignición	1	

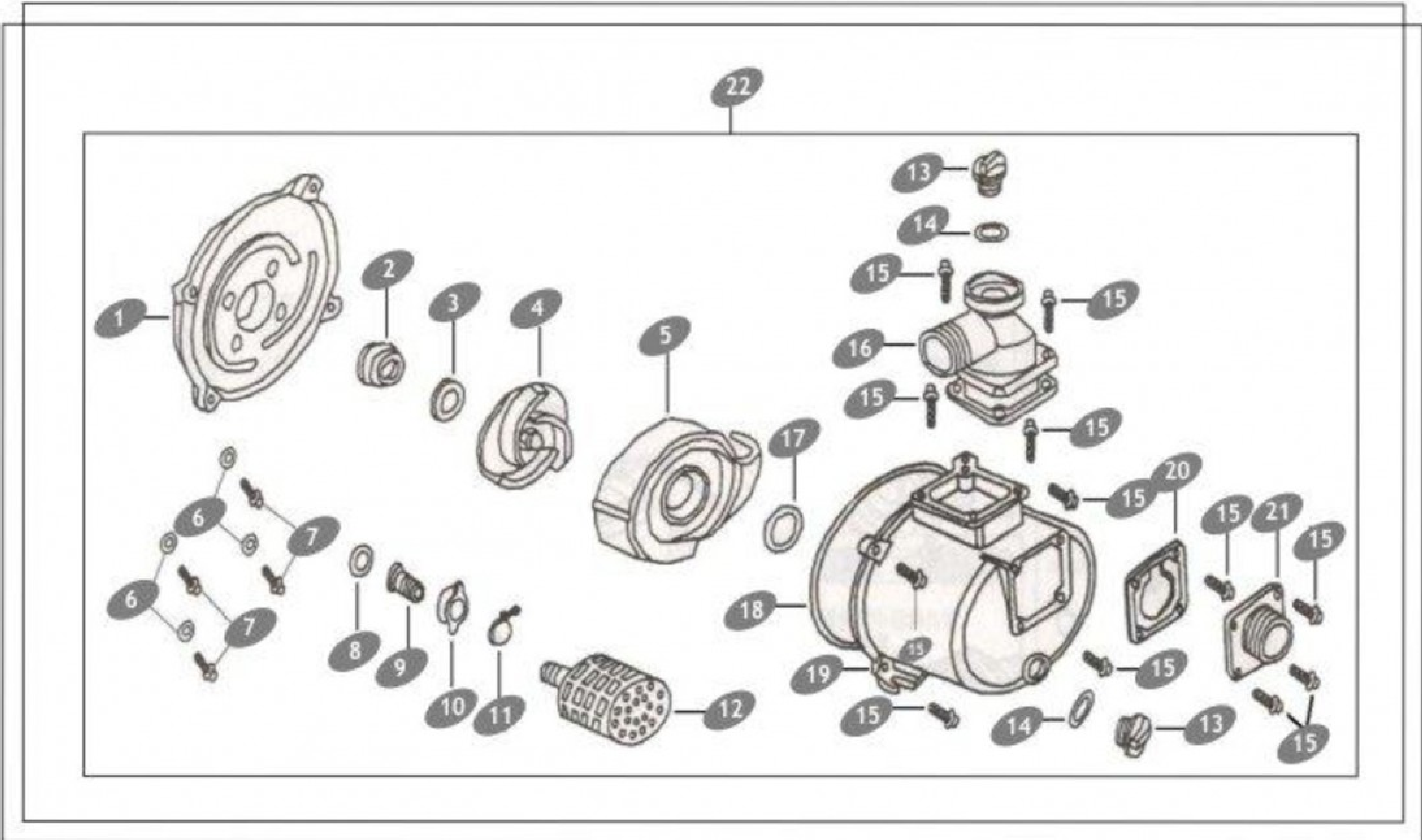


No. REF	DESCRIPCIÓN	BA 2X2 5.5 HP		BA 3X3 6.5 HP		NOTAS
		CANTIDAD	No. PARTE	CANTIDAD	No. PARTE	
1	Bastidor B -30 Bastidor B -26	1		1	TBASTIDOR B-26	
2	Tuerca M8	4	GB 6170-86	4	GB 6170-86	
3	Amortiguador	4	WB 20.87.0002	4	WB 20.87.0002	
4	Tornillo M8 X 25	4	GB 5787-86	4	GB 5787-86	
5	Tuerca M6	4	GB6170-86	4	GB6170-86	
6	Tornillo M6 X 10	4	GB5787-86	4	GB5787-86	





No. REF	No. PARTE	DESCRIPCIÓN	CANTIDAD	NOTAS
1	44112/B26	Cubierta	1	
2	44230/B26	Sello Mecánico	1	
3	44213/B26	Rondana de ajuste	1	
4	44211/B26	Impulsor	1	
5	44212/B26	Voluta	1	
6	44122/B26	Calza	1	
7	GGB5787-86	Tornillo M8 X 28	4	
8	44411/B26	Anillo sello	1	
9	44412/B26	Copla para manguera	1	
10	44413/B26	Unión, manguera	1	
11	44414/B26	Abrazadera	1	
12	44420/B26	Filtro	1	
13	44141/B26	Tapón	2	
14	44142/B26	Anillo sello del tapón	2	
15	GGB5787-86	Tornillo M10 X 32	12	
16	44311/B26	Tubo de salida	1	
17	44221/B26	O Ring	1	
18	44121/B26	Anillo sello de la carcaza	1	
19	44111/B26	Carcaza	1	
20	44521/B26	Válvula, check tubo de entrada	1	
21	44511/B26	Tubo de entrada	1	
22	WPASSY/B26	Conjunto Bomba	1	



No. REF	No. PARTE	DESCRIPCIÓN	CANTIDAD	NOTAS
1	44112/B30	Cubierta	1	
2	44230/B30	Sello Mecánico	1	
3	44213/B30	Rondana de ajuste	1	
4	44211/B30	Impulsor	1	
5	44212/B30	Voluta	1	
6	44122/B30	Calza	1	
7	GGB5787-86	Tornillo M8 X 28	4	
8	44411/B30	Anillo sello	1	
9	44412/B30	Copla para manguera	1	
10	44413/B30	Unión, manguera	1	
11	44414/B30	Abrazadera	1	
12	44420/B30	Filtro	1	
13	44141/B30	Tapón	2	
14	44142/B30	Anillo sello del tapón	2	
15	GGB5787-86	Tornillo M10 X 32	12	
16	44311/B30	Tubo de salida	1	
17	44221/B30	O Ring	1	
18	44121/B30	Anillo sello de la carcasa	1	
19	44111/B30	Carcasa	1	
20	44521/B30	Válvula, check tubo de entrada	1	
21	44511/B30	Tubo de entrada	1	
22	WPASSY/B30	Conjunto Bomba	1	